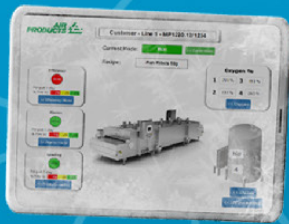


Freshline Smart Technology

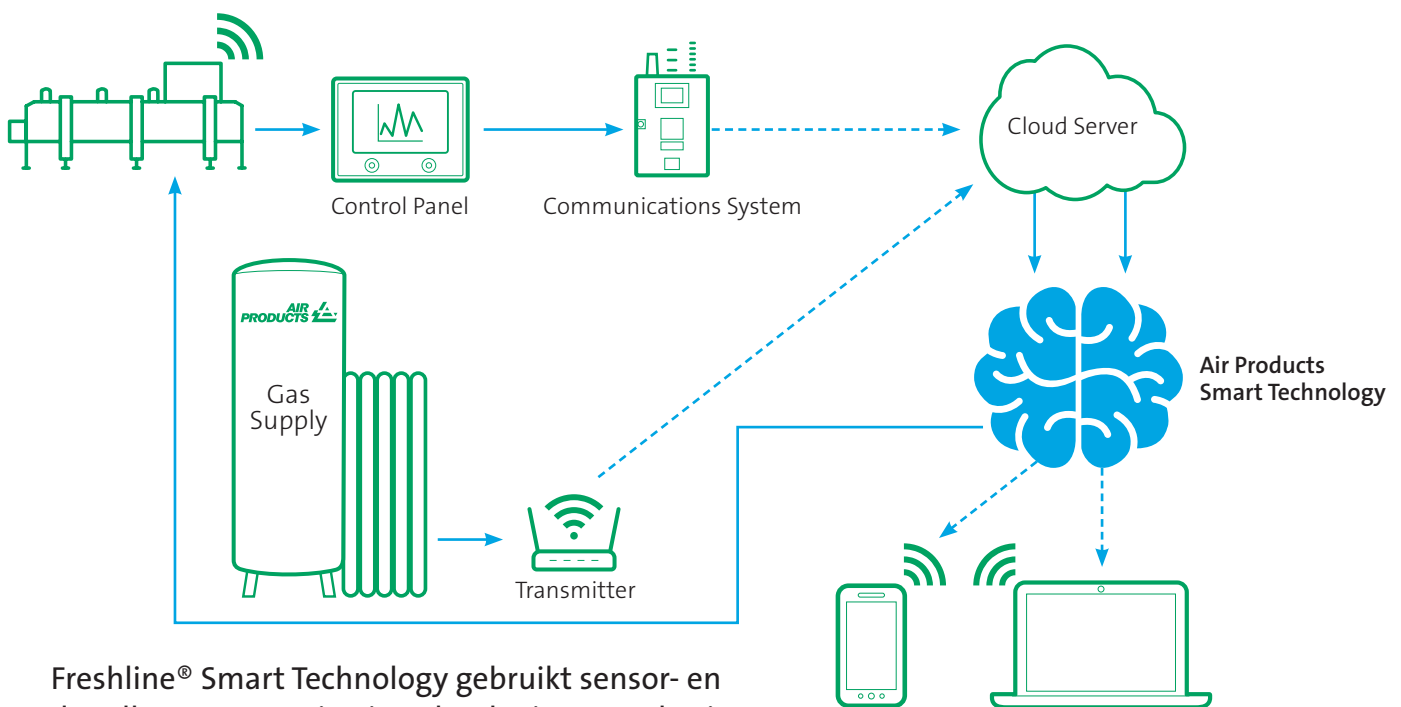
Welkom in de wereld
van SMART cryogeen
invriezen



Stap in de wereld van SMART cryogeen invriezen met Freshline® Smart Technology

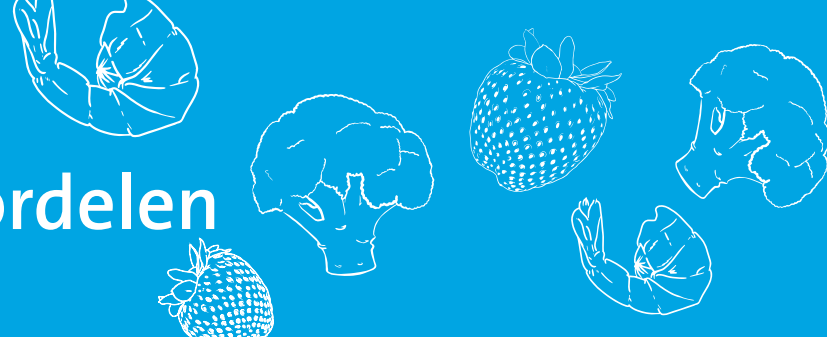
Freshline® Smart Technology brengt een revolutie teweeg in het gemak, de efficiëntie en de controle die de huidige cryogene invriesprocessen bieden.

De experts van Air Products en de continue monitoring door het intelligentiesysteem bieden u:



Freshline® Smart Technology gebruikt sensor- en draadloze communicatietechnologie om op basis van geavanceerde analyses procesoptimalisatie en belangrijke procesparameters te volgen.

Belangrijkste voordelen



- Vermindert ongeplande stilstand
- Verbeterd de productie-uptime
- Optimaliseert het onderhoudsschema
- Optimaliseert stikstofleveringen



- Maximaliseert het gebruik van uw tunnel
- Vermindert verbruik waar mogelijk
- Transparantie van het stikstofgebruik, per recept, per tunnel of per periode
- Maakt efficiëntie-evaluaties mogelijk



- Bevriest producten optimaal
- Potentieel minder fysieke productschade door niet geoptimaliseerde belading



- Toegang tot procesgegevens op afstand
- Snellere oplossingen door onnodige bezoeken op locatie te vermijden

Beschikbaar op alle Freshline® EF, MP, DM en IQF+ tunnelvriezers.



Niveau procesrapportage of procesbewaking.



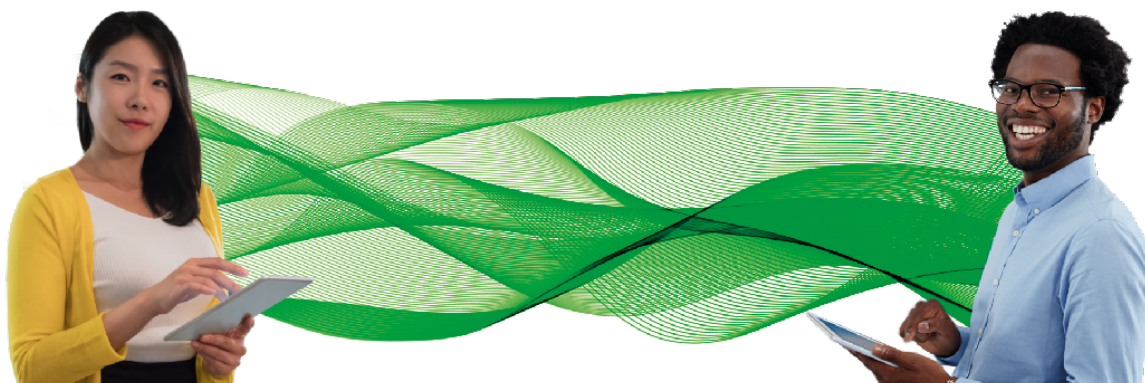
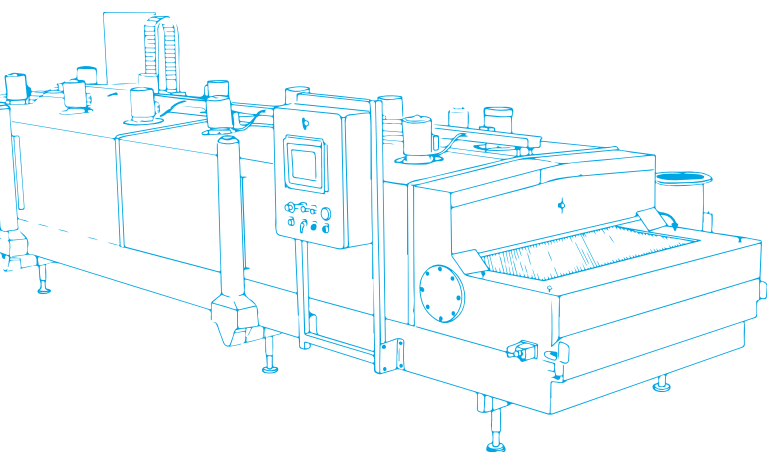
Kenmerken Procesrapportage:

- Geautomatiseerde dagelijkse e-mailservice ("Gegevens van gisteren")
- Belangrijke alarmen en procesparameters (KPI's)
- Verkeerslichtsysteem om de prestaties van de tunnel aan te geven
- Operatie inzicht/snapshot



Kenmerken Procesrapportage:

- Interactief dashboard
- Proactieve technische ondersteuning van Air Products om de productiviteit te verhogen en stilstand te voorkomen
- Toegang tot real-time procesgegevens
- Geautomatiseerd toezicht met analyse
- Historische trendgegevens in één klik
- Geavanceerde alarmen en oplossingsvoorstellen
- Voorspellend onderhoud



Neem voor meer informatie contact met ons op of bezoek onze website

Air Products Nederland
020 435 3535
nlinfo@airproducts.com

Air Products België
02 255 28 95
beinfo@airproducts.com

**AIR
PRODUCTS**

tell me more
airproducts.nl/smart-food
airproducts.be/smart-food